

Использование устройства NSG-900/maxU для построения корпоративных сетей и сетей операторов связи

Архитектура устройства

Многофункциональная платформа доступа NSG-900/maxU — комплексное устройство, объединяющее в себе две основные функции для передачи голоса и данных по каналам E1 и N×64 Кбит/с. С одной стороны, это мультиплексор и коммутатор каналов E1, позволяющий обрабатывать голосовой трафик и данные. Источниками голосового трафика могут быть аналоговые телефонные порты (FXS, FXO, E&M) и заданные каналные интервалы (таймслоты) потоков E1. Данные могут коммутироваться между физическими портами (V.24, V.35, IDSL, G.703.1), заданными таймслотами и группами таймслотов E1 и ISDN, а также виртуальными портами WAN маршрутизатора, осуществляющего программную обработку.



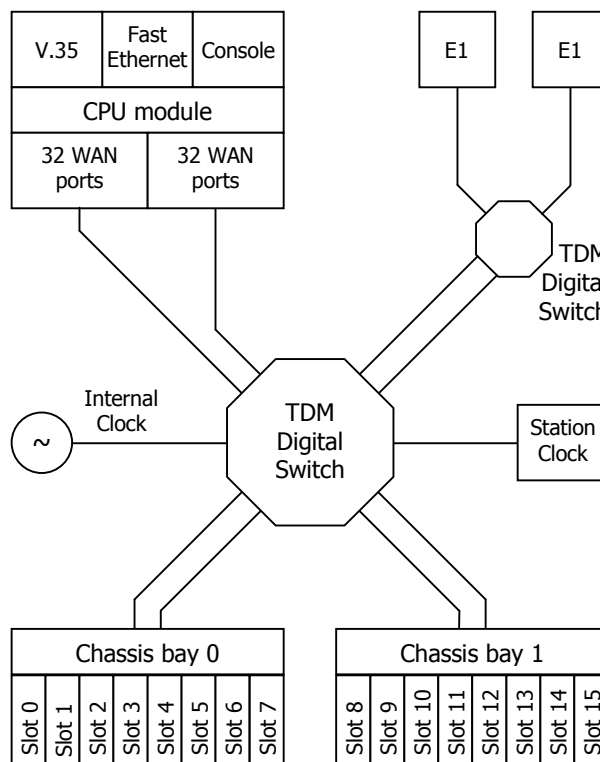
С другой стороны, NSG-900/maxU можно рассматривать как маршрутизатор, оснащенный развитым интерфейсом физического уровня. После программной обработки на третьем (сетевом) и втором (канальном) уровнях данные передаются не непосредственно в физический порт, а в виртуальные порты WAN маршрутизатора, образованные заданными группами таймслотов на двух внутренних шинах TDM. Далее коммутирующая матрица соединяет каждый из виртуальных портов либо с физическим портом устройства, либо с заданной группой таймслотов в заданном потоке E1. Голосовые каналы, неиспользуемые таймслоты, а также, в общем случае, некоторые порты данных коммутируются друг с другом на физическом уровне, не попадая в маршрутизатор и не потребляя его вычислительные ресурсы.

Блок-схема устройства представлена на рисунке. Коммутирующая матрица имеет восемь шин TDM (2048 Кбит/с каждая), из которых две соединены с фиксированными интерфейсами E1 (через вспомогательный коммутатор, обеспечивающий режим *drop-and-insert* между ними), две — с портами WAN процессорного модуля, и по две шины выведены в каждый из двух отсеков шасси. В каждый отсек шасси может быть установлено до 8 интерфейсных карт; каждая из карт может быть подключена к любой из двух шин TDM данного отсека.

Встроенные интерфейсы E1 являются многоканальными (Channelized E1), т.е. обеспечивают одновременную обработку нескольких независимых групп таймслотов. Кроме того, они также поддерживают режим неструктурированного (*unframed*) потока G.703.6 со скоростью 2048 Кбит/с (в действующей редакции стандарта ITU-T G.703 этот поток обозначается E12).

Набор интерфейсных карт включает:

- Однопортовые Channelized E1/G.703.6. По своим функциональным возможностям они полностью аналогичны встроенным интерфейсам E1.
- Двухпортовые V.24. В связи с особенностями архитектуры устройства, а именно, с необходимостью синхронизации всех интерфейсов от одного источника, эти порты работают только в режиме DCE со скоростью 64 или 128 Кбит/с.
- Двухпортовые V.35. По той же причине порты V.35 работают только в режиме DCE со скоростями N×64 Кбит/с (от 64 до 2048 Кбит/с).
- Двухпортовые IDSL. Работают на скорости 64 или 128 Кбит/с и только в режиме Master (или COE), т.е. являются источником синхронизации для удаленного модема.
- Двухпортовые G.703.1 (согласно действующей редакции стандарта — E0). Обеспечивают передачу данных со скоростью 64 Кбит/с и только в режиме сонаправленного стыка, с синхронизацией от локального источника.
- Двухпортовые аналоговые телефонные интерфейсы FXS
- Двухпортовые аналоговые телефонные интерфейсы FXO
- Двухпортовые аналоговые телефонные интерфейсы E&M



Таким образом, в общей сложности в устройство может быть установлено до 16 интерфейсных карт с общим числом интерфейсов до 32. Набор карт и количество задействованных портов WAN может варьироваться в зависимости от приложения, со следующим ограничением: суммарная нагрузка на каждую из 8 шин TDM не может превышать 2048 Кбит/с. В частности, максимальное число интерфейсов E1 составляет 6 полных потоков E1 или G.703.6, или до 18 интерфейсов Fractional E1 (т.е. потоков, в которых задействованы не все таймслоты). Карты допускают "горячую" замену, при этом для однотипных карт сохраняются существующие настройки.

Планируется выпуск восьмипортовых карт RS-232 async, RS-485 async и четырехпортовой C1-I. Они будут упаковывать соответствующие виды трафика в таймслоты TDM (асинхронные — программно, C1-I — аппаратно), которые могут далее передаваться по сети E1 и распаковываться на удаленной стороне. Данные реализации Async-over-TDM и C1I-over-TDM не регламентированы стандартами и будут требовать наличия устройств NSG на обеих сторонах соединения. Асинхронные карты также позволяют организовать на базе NSG-900/maxU сервер доступа с большим количеством низкоскоростных портов.

Синхронизация всей подсистемы TDM в устройстве может осуществляться от следующих источников:

- Внутреннего тактового генератора
- Внешнего источника синхронизации (для него предусмотрен специальный разъем Station Clock)
- Одного из фиксированных или сменных интерфейсов E1

Все остальные интерфейсы синхронизируются от указанного источника и, в свою очередь, служат источниками синхронизации для подключенного к ним оборудования. В частности, из числа внешних модемов с интерфейсами V.24 или V.35 возможно использовать только такие модели, которые допускают синхронизацию от операторского оборудования (и, как следствие — прозрачную передачу синхронизации от COE к CPE).

Процессорный модуль выполнен на процессоре Motorola MPC862 и обладает всеми программными и аппаратными возможностями, присущими маршрутизаторам серии NSG-900 под управлением программного обеспечения NSG Linux. Для подключения к коммутирующей матрице модуль имеет 64 синхронных порта WAN (по 32 на каждую шину TDM). Таким образом, максимальный поток данных, который может быть пропущен через маршрутизатор, составляет 4096 Кбит/с.

На модуле также размещены фиксированные порты: консольный, Ethernet 10/100Base-T и V.35/V.24. Эти порты подключены напрямую к маршрутизатору и свободны от ограничений, приведенных выше для карт расширения; порты Fast Ethernet и V.35 могут использоваться для высокоскоростного подключения к магистральной сети поставщика сетевых услуг.

В перспективе планируется поддержка сигнализации PRI для интерфейсов E1. Это позволит применять устройство NSG-900/maxU в сетях TDM с коммутируемым доступом. Двухпортовая карта ISDN BRI, планируемая как замещение IDSL, позволит организовать передачу голоса и данных по сетям ISDN. Также готовятся к выпуску модули E1-over-IP и E1-over-SHDSL.

Использование базового программного обеспечения NSG на данном устройстве в настоящее время не представляется целесообразным, поскольку большинство требуемых для него функциональных возможностей уже реализовано в NSG Linux или планируется к реализации в ближайшем будущем.

Базовые приложения

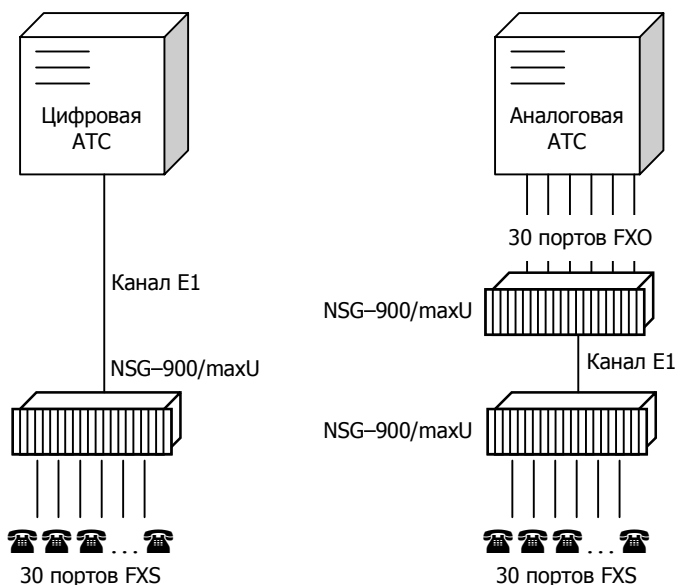
Основная задача, для которой предназначено устройство NSG-900/maxU — это распределение 1–2 потоков E1 на большое число голосовых портов и относительно низкоскоростных портов данных, с программной маршрутизацией части передаваемых данных. В более общем плане можно сказать, что это устройство позволяет коммутировать на физическом уровне произвольный набор потоков $N \times 64$ Кбит/с от различных интерфейсов, мультиплексировать их в потоки E1, а также маршрутизировать данные средствами второго (канального) и третьего (сетевого) уровней протокольной архитектуры.

Благодаря таким гибким возможностям, спектр потенциальных приложений NSG-900/maxU весьма широк и простирается от чисто голосовых решений до систем, предназначенных исключительно для передачи данных — со всеми промежуточными и смешанными градациями. В качестве опорных точек для всего этого многообразия удобно рассматривать несколько решений, описанных ниже.

Вынос телефонной сети

В данном случае устройство NSG-900/maxU используется исключительно для передачи голоса, а именно, для организации удаленного выноса АТС по каналу E1. Полученный поток E1 распределяется на 30 портов FXS, предназначенных для непосредственного подключения абонентских телефонных аппаратов. Распределение является статическим, т.е. каждому порту соответствует заранее заданный таймслот.

Если в центре системы используется современная цифровая АТС, устройство NSG может быть подключено непосредственно к ее порту E1. Параметры потока E1 (тип сигнализации, проверка CRC4, предельный коэффициент усиления приемника LIU, тип кодирования HDB3/AMI и т.д.) настраиваются программным образом, что позволяет гибко конфигурировать его в зависимости от конкретной модели АТС. NSG-900/maxU имеет предустановленные профили CAS-сигнализации для нескольких наиболее распространенных типов АТС основных производителей (Avaya, NEC, Siemens, Ericsson, Alcatel, Nortel), а также пользовательские профили, конфигурируемые под другие типы АТС.



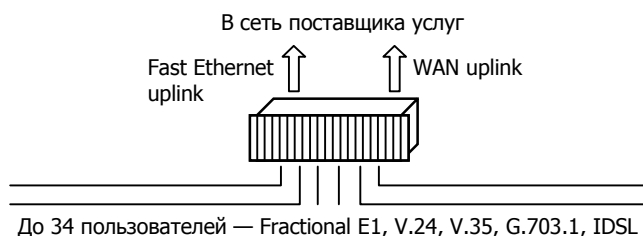
Если центральная АТС — аналоговая, то ее можно "цифровизировать" с помощью второго устройства NSG-900/maxU, оснащенного картами FXO. Два устройства NSG — одно 30×FXS, другое 30×FXO — образуют прозрачный удлинитель, передающий 30 аналоговых абонентских линий по одному каналу E1.

Собственно маршрутизатор в данной схеме никак не задействован, процессорный модуль служит исключительно для настройки коммутирующей матрицы и портов E1. Направления передачи полезного трафика показаны на рисунке справа.

Неиспользуемые порты (E1, один разъем расширения, физические WAN и Ethernet) могут быть использованы для предоставления дополнительных услуг, например, для подключения нескольких пользователей к сети передачи данных.

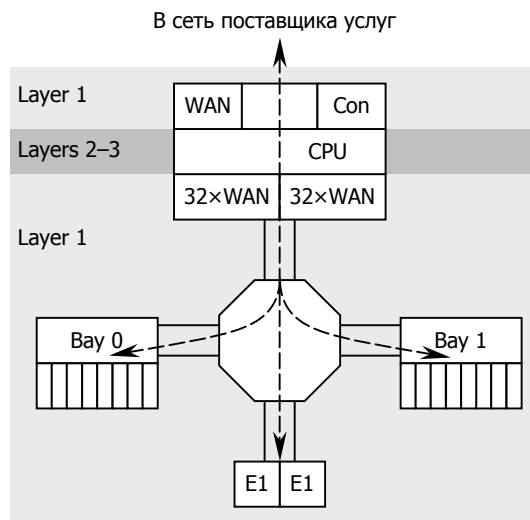
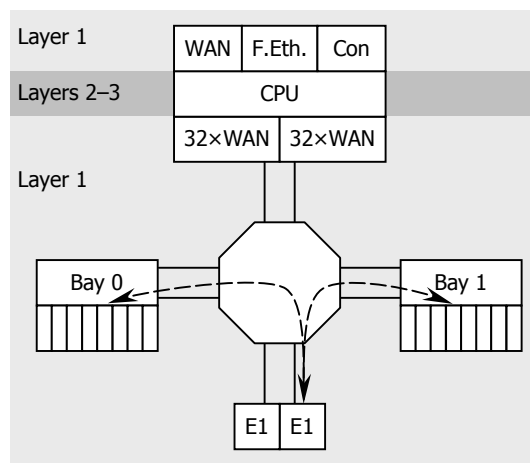
Сервер синхронного доступа

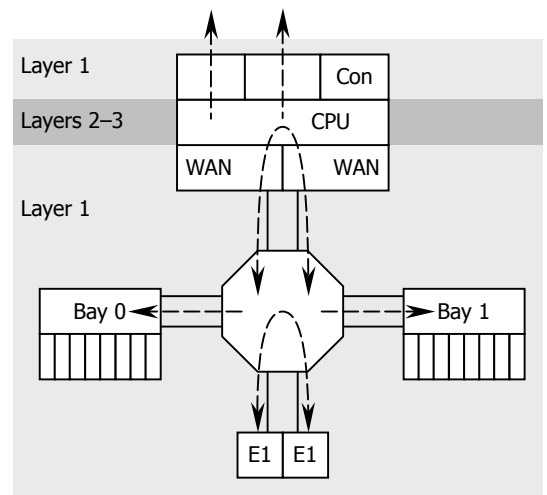
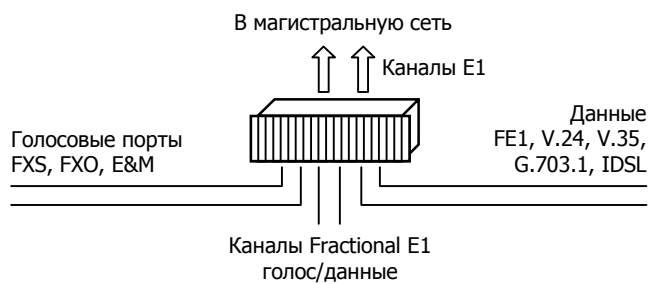
Данный пример демонстрирует другую крайность — систему, предназначенную исключительно для передачи данных. Устройство NSG-900/maxU подключено физическим портом WAN или Fast Ethernet к сети поставщика сетевых услуг, а фиксированные порты E1 и порты сменных карт V.24, V.35, IDSL, G.703.1, Fractional E1 используются для подключения пользователей на скоростях $N \times 64$ Кбит/с. В общей сложности устройство может обслуживать до 34 пользователей. Весь пользовательский трафик проходит через маршрутизатор, поэтому суммарная полоса пропускания на всех пользователей — 4096 Кбит/с, или, в среднем, менее 128 Кбит/с на одного пользователя (не считая дополнительного 35-го пользователя, который может быть подключен к физическому порту WAN на процессорном модуле).



Мультиплексор голоса и данных

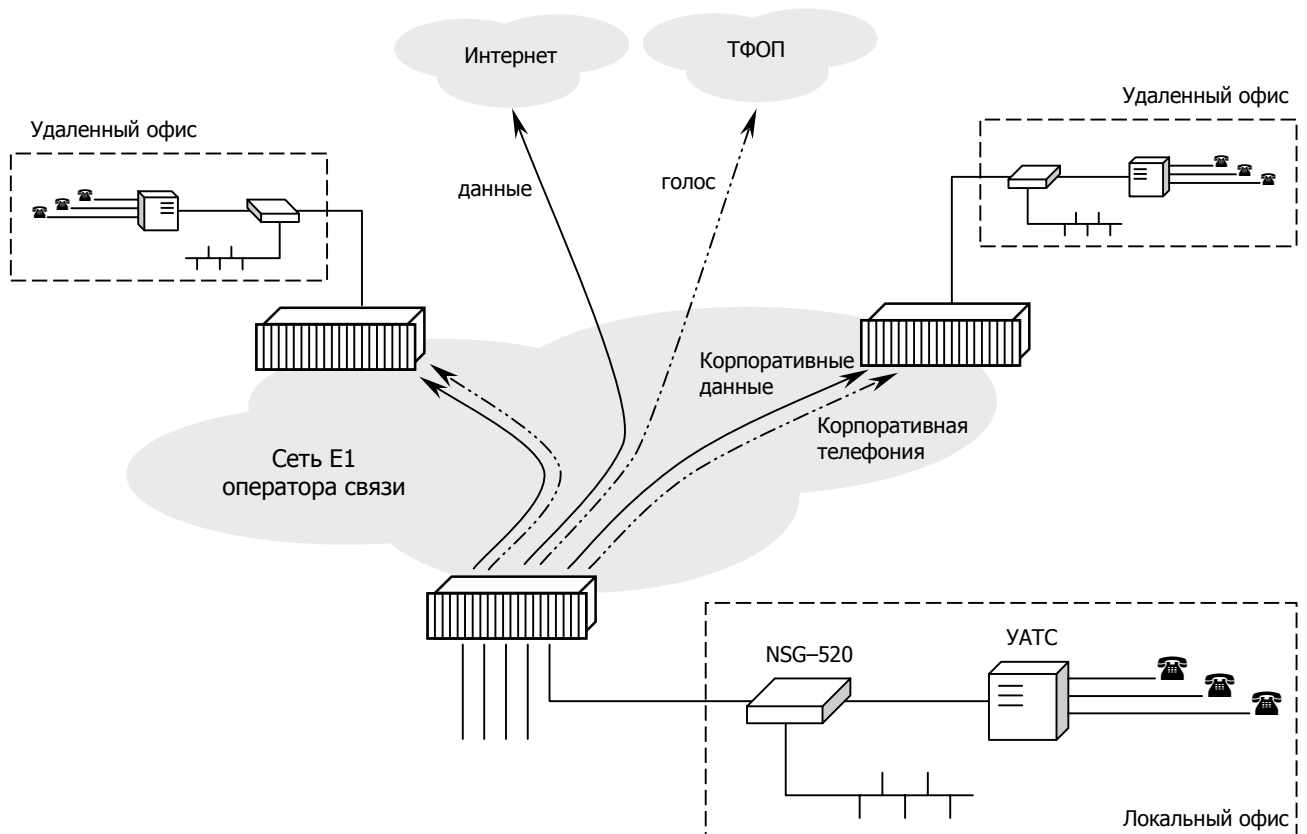
Промежуточный вариант, сочетающий различные возможности обработки трафика в устройстве NSG-900/maxU. Устройство подключено к сети оператора связи двумя портами E1, через которые передаются, в общем случае, как голос, так и данные. Голосовые таймслоты и часть таймслотов, содержащих данные, коммутируются на физические порты. Часть данных направляется в маршрутизатор и после маршрутизации либо возвращается в коммутирующую матрицу, либо покидает устройство через физические порты WAN и Fast Ethernet на процессорном модуле. Наконец, некоторые таймслоты могут прозрачно проключаться из одного потока E1 в другой (или, теоретически, даже в тот же самый).





Интегрированная услуга передачи голоса и данных для корпоративных сетей

Пример комплексного решения для оператора связи, планирующего предоставлять корпоративным пользователям услугу передачи голоса и данных между несколькими офисами и из офисов в сети общего пользования. К точке присутствия оператора подключено несколько площадок различных пользователей по каналам Fractional E1. Устройство NSG-900/maxU разбирает и сортирует трафик каждого пользователя. Таймслоты, выделенные для корпоративной сети передачи данных и для корпоративной телефонной сети, проключаются через сеть оператора на удаленные площадки данного пользователя. Интернет-трафик всех пользователей проходит через маршрутизатор и передается в сеть поставщика услуг через физический порт WAN или Fast Ethernet. Голосовые таймслоты, предназначенные для выхода в ТФОП, собираются в один канал E1 и направляются на городскую АТС.



© ООО «Эн-Эс-Джи» 2006

ООО "Эн-Эс-Джи"
Россия 105187 Москва
ул. Кирпичная, д.39, офис 1302
Тел.: (+7-495) 918-32-11
Факс: (+7-495) 918-27-39

Network Systems Group

<http://www.nsg.ru/>
<mailto:info@nsg.net.ru>
<mailto:sales@nsg.net.ru>
<mailto:support@nsg.net.ru>

<http://www.nsg.ru>