

## Построение корпоративных сетей и сетей поставщиков услуг на базе оборудования NSG

Российская компания NSG серийно выпускает оборудование собственной разработки для сетей IP, Frame Relay и X.25, начиная с 1995 г. Модульные мультипротокольные маршрутизаторы NSG могут эффективно использоваться корпоративными заказчиками для построения своих информационных систем, а также операторами связи и поставщиками сетевых услуг, нуждающимися в недорогом и эффективном решении для подключения корпоративных пользователей.

### Центральный офис

Флагманское устройство NSG, предназначенное для применения в ядре крупной корпоративной сети WAN — маршрутизатор NSG-1000. Ядро на базе процессора VIA с тактовой частотой 1 ГГц обеспечивает ему производительность, достаточную для маршрутизации трафика полного канала E3 с физическим быстродействием линии. Набор сменных интерфейсов включает универсальные последовательные порты (до 8 Мбит/с), Channelized E1, неструктурированные E12 (G.703.6, 2 Мбит/с), SHDSL-bis (до 5,7 Мбит/с по каждой медной паре) и обеспечивает подключение к современным высокоскоростным каналам WAN. Два порта Fast Ethernet и встраиваемый конвертер медь/оптика позволяют подключаться к основному поставщику услуг по городской сети Fast Ethernet, либо создавать в центральном офисе две изолированные физические сети (например, внутреннюю локальную сеть и отдельную сеть для размещения общедоступных Web-ресурсов).



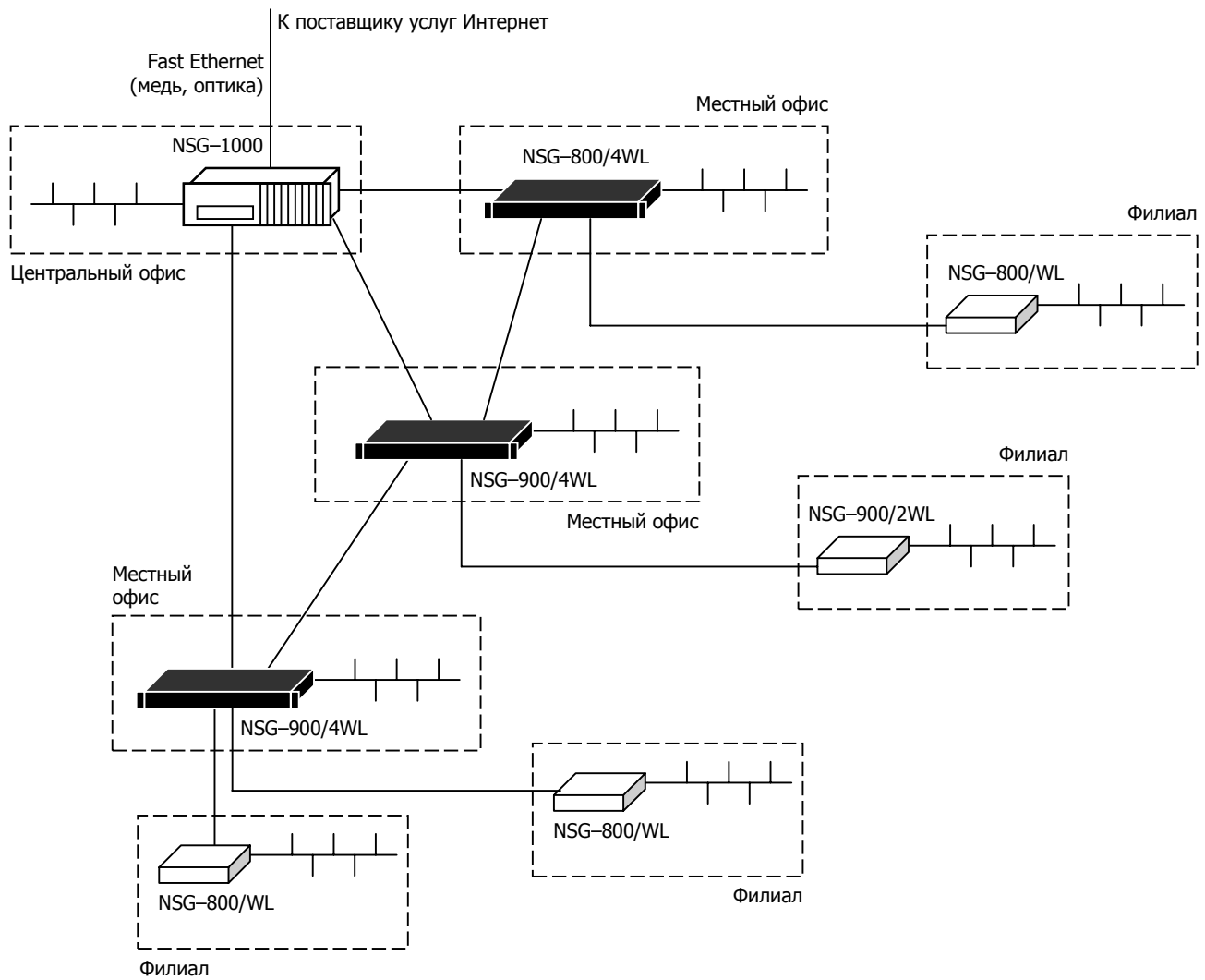
Маршрутизатор NSG-1000

NSG-1000 работает под управлением программного обеспечения NSG Linux, реализующего современные технологии построения сетей IP и Ethernet. В их число входят, в частности:

- виртуальные частные сети (VPN) на базе спецификации IPsec
- виртуальные локальные сети (VLAN) 802.1q
- механизмы обеспечения качества услуг (QoS) — ToS/DiffServ, *traffic shaping*, *traffic policing*
- многоканальные IP-соединения
- работа в режиме моста Ethernet-over-Frame Relay, реализованного в виде Cisco-совместимых *bridge groups*
- сбор статистики в формате NetFlow
- расширенный набор протоколов динамической маршрутизации: RIP, RIP2, OSPF, BGP
- безопасный удаленный доступ на основе SSH/SSL

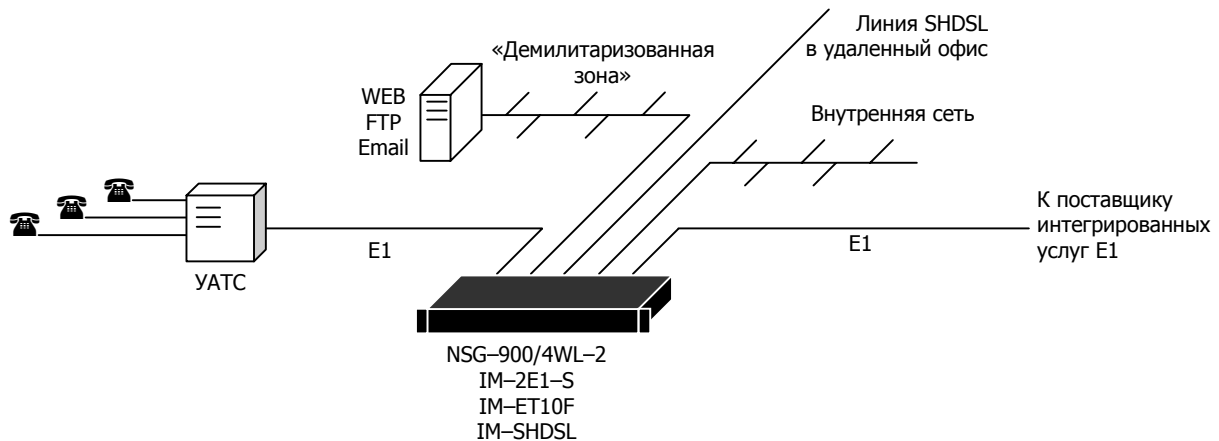
а также Cisco-подобный командный язык, привычный многим сетевым администраторам. Три вспомогательных разъема расширения предусмотрены для установки дополнительного порта RS-232, сотового модема GSM/GPRS или CDMA, контроллера дискретного ввода-вывода и других служебных модулей.

На нижележащем уровне корпоративной сети, в децентрализованных распределенных системах, а также в центре сетей меньшего масштаба используются универсальные маршрутизаторы NSG-900/8WL, NSG-900/4WL и NSG-800/4WL. Эти две серии штатно используют две различные версии программного обеспечения (однако допускают установку альтернативной версии по усмотрению пользователя).



### Применение маршрутизаторов NSG в корпоративной сети WAN

Серия NSG-900 построена на базе процессора Motorola MPC862 100 MHz и оптимизирована для работы под управлением NSG Linux. Модель NSG-800/4WL (CPU Motorola MPC860 50 MHz) представляет самую старшую из серий продуктов NSG, штатно работающих под управлением базового программного обеспечения NSG. В настоящее время эта версия ПО обеспечивает более широкий набор мультипротокольных возможностей — как стандартных, так и являющихся фирменными разработками NSG, особенно в части X.25 и взаимодействия сетей различных типов (IP, Frame Relay, X.25). Достоинствами базового ПО являются также его зрелость и стабильность, отшлифованные многими годами массовой эксплуатации аппаратуры NSG на необъятных просторах Евразии.



### NSG-900/4WL как свернутая магистраль (collapsed backbone) корпоративной сети

Модели NSG-900/4WL и NSG-800/4WL оснащены встроенным портом Fast Ethernet и четырьмя разъемами расширения. NSG-900/8WL имеет восемь разъемов расширения и порт Fast Ethernet для медного или волоконно-оптического кабеля. Эта модель может также поставляться в комплектации *half* с четырьмя

разъемами; за исключением габаритов, такая конфигурация эквивалентна NSG-900/4WL с волоконно-оптическим интерфейсом, и может быть доукомплектована до полного устройства по мере необходимости.

Рекомендуемая нагрузка для маршрутизаторов NSG-900 и NSG-800 — до 5 и до 4 Мбит/с, соответственно. Устройства этих серий поддерживают все типы интерфейсных модулей NSG: последовательные, xDSL, интерфейсы цифровой иерархии, сотовые модемы и другие. В частности, дополнительные модули Ethernet позволяют использовать их в качестве шлюза между несколькими локальными сетями Ethernet. Поддержка модулей E1 обеспечивает эффективное использование структурированных каналов E1, предоставляемых оператором связи, для передачи внутрикорпоративного трафика, телефонии и выхода в Интернет (см. ниже).

## Подключение удаленных офисов

На периферии корпоративной сети оптимальным решением являются маршрутизаторы класса CPE (*customer premises equipment*) NSG-700/4AU, NSG-800/WL, NSG-900/2WL. Эти устройства предназначены, в первую очередь, для подключения небольших офисов к Интернет или к магистрали корпоративной сети. От своих старших собратьев они отличаются меньшим числом разъемов расширения (1 или 2), но сохраняют все их вычислительные ресурсы и функциональные возможности программного обеспечения. Как и все устройства этих серий, они оснащены встроенным портом Fast Ethernet.



Абонентский маршрутизатор NSG-900/2WL

Для высокоскоростного соединения с поставщиком услуг Интернет или корпоративной сетью могут использоваться встроенные модемные модули SHDSL-bis, SHDSL, SDSL, IDSL, а также традиционные внешние модемы с последовательными интерфейсами (V.35 и др.). Поддержка сменных модулей Ethernet позволяет использовать современные технологии широкополосного местного доступа, например, модемы xDSL сторонних производителей, мосты радио-Ethernet, кабельные модемы и другое оборудование, оснащенное интерфейсами Ethernet. В качестве транспортной среды также могут использоваться каналы E1 (см. ниже). Наконец, встраиваемые модемы GSM/GPRS и CDMA обеспечивают резервное, а при отсутствии проводных альтернатив — основное соединение с Интернет или корпоративной сетью по сотовой сети; однако эти модули более рационально использовать на новом шасси NSG-700/4A.

Наличие второго разъема расширения делает NSG-900/2WL и двухпортовую модификацию NSG-800/WL законченными решениями для комплексного подключения Web-ресурсов небольшого предприятия. К одному из портов (как правило, встроенному Fast Ethernet) подключается локальная сеть офиса, закрытая для доступа извне; к другому — канал от поставщика услуг Интернет; к третьему — так называемая "демилитаризованная зона", т.е. изолированная физическая сеть, в которой размещаются общедоступные Web-ресурсы: серверы HTTP, FTP, электронной почты и т.п.



Абонентский маршрутизатор NSG-700 с модулем CDMA EV-DO

Новая серия NSG-700 использует процессор ARM9 (180 MHz) и программное обеспечение NSG Linux. По производительности она примерно соответствует NSG-900, а по цене — заметно отличается в лучшую сторону. Базовая модель имеет встроенный коммутатор Fast Ethernet с 3 внешними портами, 3 асинхронных порта RS-232 и один разъем расширения. Из-за существенно иной архитектуры процессора эта серия поддерживает не все интерфейсные модули, разработанные для устройств на основе процессоров Motorola, зато может в полной мере использовать высокоскоростные сотовые модули EDGE для сетей GSM и EV-DO для сетей CDMA. Теоретический предел скорости приема данных, предусматриваемый этими технологиями — 384 Кбит/с и 2,4 Мбит/с, соответственно, что позволяет использовать сотовое подключение как штатное решение для офиса не самого малого масштаба.

Встроенный коммутатор Fast Ethernet и функциональность принт-сервера делает NSG-700/4AU законченным решением для мини-офиса из трех рабочих мест. С другой стороны, этот коммутатор поддерживает VLAN и может быть сконфигурирован таким образом, чтобы логически изолировать три порта друг от друга. При такой конфигурации один порт может быть использован для подключения к поставщику услуг, другой — к локальной сети офиса и третий, если потребуется, к "демилитаризованной зоне". Возможна также установка дополнительных портов Fast Ethernet, которые будут физически изолированы от остальных трёх. Из других вариантов подключения следует упомянуть подключение по линии SDSL к другому устройству NSG с использованием фирменной технологии Ethernet-over-WAN (подробнее об этом решении см. ниже). В разработке находится также специальный модуль SHDSL-bis для этого устройства.

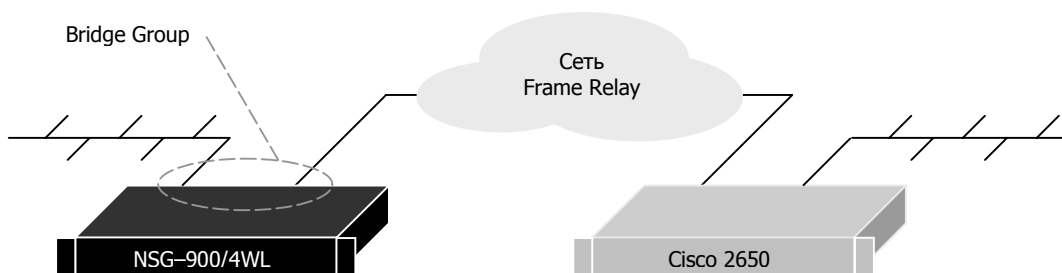
Для подключения малых офисов по узкополосным каналам связи могут использоваться также абонентские маршрутизаторы NSG предыдущего поколения: NSG-500 для линий xDSL и модемных соединений (в т.ч. сотовых), либо NSG-520 — для каналов E1 (в режиме оконечного устройства или в режиме *drop-and-insert*). Эти недорогие устройства на базе процессора Motorola MC68EN302 (24 MHz) рекомендуются для бюджетных решений с ограниченными количественными и качественными характеристиками. Рекомендуемая для них нагрузка в режиме IP-маршрутизатора — до 256 Кбит/с; предел быстродействия асинхронных портов (например, CDMA-модема) — 115,2 Кбит/с. Кроме того, серия NSG-5xx поддерживает только базовое ПО NSG и не позволяет использовать такие актуальные функции, как VPN (на базе IPsec) или режим моста (*bridge groups*).

## Объединение локальных сетей на втором уровне

Классическая схема построения корпоративных сетей подразумевает объединение локальных сетей офисов (2-го уровня) на третьем уровне — уровне межсетевого взаимодействия, что и отражено в его названии *internetworking layer*. Именно эта задача решается с помощью маршрутизаторов. Однако по мере распространения широкополосных каналов связи растет популярность альтернативного решения — прозрачного объединения локальных сетей при помощи мостов второго уровня. Такой вариант имеет свои достоинства и недостатки. По существу, выбор сводится к сопоставлению затрат на более "интеллектуальное" оборудование (разовые расходы) и более квалифицированного сетевого администратора (регулярные расходы), с одной стороны, и регулярных расходов на аренду или владение высокоскоростными каналами связи, в другом. В зависимости от обстоятельств, чаша весов может склониться и в одну, и в другую сторону.

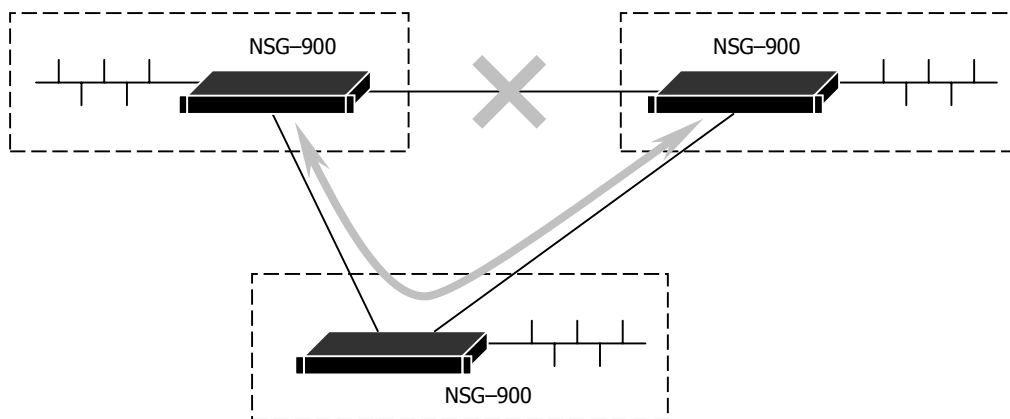
С одной стороны, технологии второго уровня привлекают пользователей простотой конфигурации и возможностью прозрачной работы сетевых приложений в пределах всей "растянутой" сети без дополнительной настройки. С другой стороны, узкополосные каналы WAN могут быть легко перегружены широковещательным трафиком LAN до такой степени, что прохождение полезного трафика станет невозможным. (В качестве одного из наиболее распространенных генераторов широковещательного трафика можно назвать "Обозреватель сети Microsoft Windows" без надлежащей настройки.) Помимо существенно меньшего быстродействия, имеются и другие "подводные камни", приводящие к снижению производительности или полной неработоспособности приложений LAN в глобальных сетях: большое время обращения пакетов, увеличенный процент ошибок и потерянных пакетов, и т.п. При выборе в пользу того или иного подхода следует всегда помнить, что LAN и WAN — это две существенно различные среды коммуникации, и именно этим обусловлено разделение сетевых протоколов на второй и третий уровни. Использовать технологии LAN для объединения сетей возможно только в том случае, когда характеристики каналов WAN приближаются к характеристикам локальной сети. Об одном из способов решения этой предварительной задачи пойдет речь ниже.

В устройствах под управлением NSG Linux реализована работа в режиме моста (*bridging*) между несколькими портами Ethernet на одном устройстве или на разных устройствах, соединенных друг с другом по каналам Frame Relay либо через произвольную IP-сеть (Ethernet-over-GRE). Настройка моста производится в терминах *bridge groups*, в которые может входить произвольное число портов Ethernet и/или WAN. Реализация моста полностью совместима с аналогичным решением компании Cisco Systems. Мост может работать как в обычном режиме Ethernet, так и в режиме VLAN (IEEE 802.1q).



Объединение сетей на канальном уровне (Ethernet bridging)

Использование относительно дорогостоящих маршрутизаторов третьего уровня в качестве мостов второго уровня целесообразно в том случае, если объединение локальных сетей происходит через сеть Frame Relay с произвольной внутренней структурой и средой передачи. "Интеллект" устройства нужен также в некоторых других задачах. Например, с помощью механизма *bridge groups* можно объединить несколько площадок, соединенных друг с другом в сеть с многосвязной топологией. При этом одна группа может содержать несколько виртуальных каналов Frame Relay, из которых выбирается кратчайший путь в удаленную сеть (посредством алгоритма Spanning Tree). Если на этом пути происходит отказ, мост автоматически переконфигурируется таким образом, чтобы передавать пакеты по альтернативным маршрутам через третьи устройства. Таким образом, между несколькими локальными сетями создается единый распределенный отказоустойчивый мост.



Отказоустойчивый распределенный мост Ethernet-over-Frame Relay между тремя площадками

В устройствах NSG под управлением базового программного обеспечения режим моста не поддерживается, поскольку это, по большей части, устройства младшего класса, предназначенные для обслуживания относительно низкоскоростных каналов связи; использование технологий второго уровня для таких каналов, как правило, нецелесообразно, потому что приводит к их перегрузке широковещательным трафиком. Однако в случае необходимости в них можно задействовать, по мере необходимости, различные механизмы эмуляции моста: ARP-прокси, фильтры для пересылки широковещательных пакетов, ретранслятор BOOTP/DHCP. Такой псевдо-мост работает поверх любой сети IP. Избирательное включение механизмов LAN позволяет находить нужный баланс между требуемой функциональностью и непроизводительным трафиком.

Как частный случай, объединение в режиме моста или псевдо-моста возможно и по физической медной линии, непосредственно соединяющей два офиса. Однако при отсутствии надобности в использовании сетевых протоколов целесообразно использовать более дешевые аппаратные мосты Ethernet второго уровня, также представленные в линейке продуктов NSG.

Устройства NSG-50 SDSL bridge и NSG-50 xSHDSL bridge могут использоваться попарно для соединения двух LAN, как обычные мосты Ethernet-over-xDSL. Первое из них использует технологию SDSL (максимальная скорость 2320 Кбит/с), второе — SHDSL-bis (до 5,7 Мбит/с по одной медной паре). Серия NSG-50 отличается компактными габаритами и простой настройкой; все параметры NSG-50 SDSL bridge, а также несколько ключевых параметров NSG-50 xSHDSL bridge, устанавливаются аппаратно с помощью микропереключателей.

Основное назначение этих двух устройств, однако, заключается в другом. Они совместимы не только сами с собой, но и с интерфейсными модулями SDSL (*h/w ver.2*) и SHDSL-bis, соответственно, для маршрутизаторов NSG. В программном обеспечении маршрутизатора такая связка выглядит как порт с инкапсуляцией второго уровня Ethernet и физическим интерфейсом xDSL. Иначе говоря, мост NSG-50 представляет собой как бы порт центрального маршрутизатора, вынесенный на удаленную площадку, откуда и второе название для этих устройств — *Ethernet extender*.



Подключение филиала к центральному офису в режиме "удаленного порта Ethernet"

Такое решение "второго с половиной" уровня позволяет воспользоваться (по крайней мере, частично) преимуществами обоих подходов, описанных выше. С одной стороны, оно резко упрощает настройку оборудования на удаленных площадках; вся программная конфигурация сосредотачивается на одном центральном маршрутизаторе. С другой стороны, маршрутизатор отсекает поток ненужного широковещательного трафика, по крайней мере, исходящий из центрального офиса — т.е. основную его часть. В основе этого решения лежит фирменная инкапсуляция Ethernet-over-WAN, применимая к различным типам синхронной физической среды передачи. Она же используется для подключения маршрутизатора NSG-700 по линии SDSL к центральному маршрутизатору NSG или, через NSG-50 SDSL bridge, маршрутизатору другого производителя.

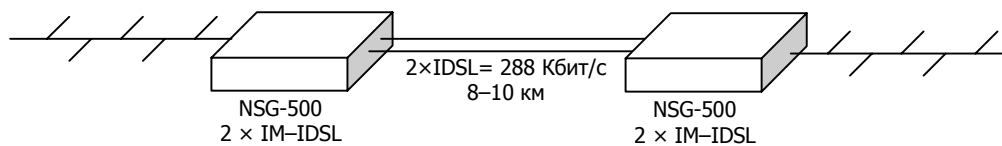
## Многоканальные соединения

Едва ли не самая большая проблема при построении глобальных сетей состоит в низкой производительности каналов WAN — особенно с учетом протяженности и качества кабелей в отечественной реальности. В частности, именно она, как отмечалось выше, представляет основное препятствие для объединения локальных сетей на втором уровне. Самый очевидный способ ее решения состоит в том, чтобы использовать несколько параллельных каналов или линий связи. В устройствах NSG для этого имеются несколько возможностей.

Применительно к подключению по физическим медным линиям, для продуктов SHDSL-bis компании NSG предусмотрены 1-, 2- и 4-портовые конфигурации. Инверсное мультиплексирование одного потока данных на две или четыре параллельные медные пары реализовано в них на аппаратном уровне. При этом происходит соответствующее умножение скорости; так, два моста NSG-50 в модификации 4SHDSL bridge позволяют соединить локальные сети по четырем парам на скорости до 22,8 Мбит/с (в перспективе — до 30 Мбит/с), что уже соизмеримо с быстродействием самой сети Fast Ethernet. Более актуальна, однако, противоположная задача — достижение сколько-нибудь приемлемой скорости на больших расстояниях, например, 1 Мбит/с по 4 медным парам на 8–10 км.

Для других типов среды передачи инверсное мультиплексирование может быть реализовано программными средствами на втором или третьем уровне. В программном обеспечении NSG Linux реализовано инверсное мультиплексирование исходящего трафика на несколько IP-интерфейсов, как один из возможных алгоритмов формирования трафика. Структура второго и первого уровней IP-сети в этом случае может быть произвольной.

В базовом программном обеспечении NSG для этого используется фирменная технология MultiLink Frame Relay, позволяющая объединить в одно целое несколько синхронных каналов связи: линий xDSL, цифровых каналов E1 или G.703.x (с учетом максимально возможной суммарной производительности), или даже низкоскоростных соединений посредством аналоговых модемов. Так, два устройства NSG-500 с двумя модулями IM-IDSL в каждом представляют собой вполне разумное и экономичное решение для передачи данных со скоростью 288 Кбит/с по двум медным парам на расстояние 8–10 км. (С чисто технической точки зрения, здесь можно было бы рекомендовать NSG-800/WL с модулем SHDSL-bis для одной пары, но бывают ситуации, когда меди много, а денег мало.)



Объединение локальных сетей по нескольким физическим линиям

## Туннелирование и безопасность

Для корпоративных приложений актуальны задачи туннелирования трафика через сети общего пользования и, в более общем плане, построения виртуальных частных сетей (VPN). Устройства старших серий, работающие под управлением NSG Linux, поддерживают целый ряд механизмов туннелирования, включая PPTP, PPPoE, IP-over-IP (инкапсуляции GRE и Linux-совместимая), Frame Relay-over-IP (GRE), а также произвольного синхронного трафика поверх IP. Поддерживаются также традиционные инкапсуляции IP-over-X.25 и X.25-over-TCP/IP (XOT).

Для задач, требующих защиты передаваемых данных, реализован механизм VPN на базе пакета спецификаций IPsec. Как и в части других стандартных протоколов и алгоритмов, устройства NSG совместимы с широким ассортиментом оборудования VPN других производителей — как ведущих мировых лидеров, так и молодых компаний из Юго-Восточной Азии. Они успешно работают в гетерогенной сети даже в том случае, если другие продукты оказываются несовместимы друг с другом по причине неоднозначной интерпретации некоторых положений стандарта.

Помимо VPN, в NSG Linux поддерживается другой важный механизм — SSH/SSL. С его помощью обеспечивается как безопасный доступ к управлению самим устройством NSG, так и защита трафика, поступающего от асинхронных терминальных устройств (например, POS-терминалов или технологических контроллеров).

В базовом программном обеспечении NSG, в силу исторически сложившихся обстоятельств, VPN и SSH не реализованы. Однако в нем имеется фирменная технология X.25-over-X.25 (XoX), представляющая собой, по существу, реализацию VPN средствами сети X.25. С учетом развитых мультипротокольных возможностей (IP-over-X.25, Frame Relay-to-X.25, Telnet-to-PAD и др.), это позволяет решить достаточно широкий круг задач в системах, построенных на оборудовании NSG младших серий.

## Устройства NSG в сетях поставщиков услуг

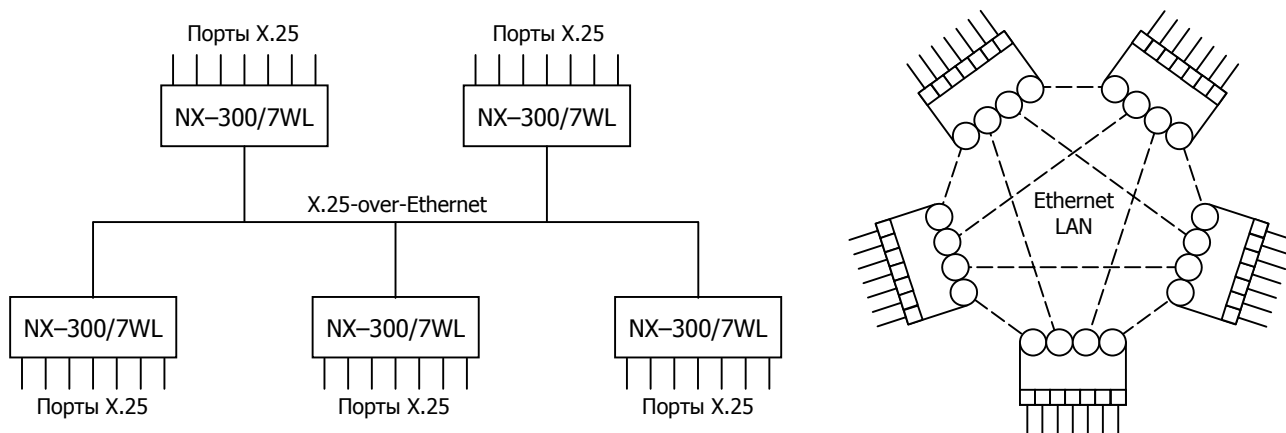
Все сказанное выше относительно корпоративных решений на основе продуктов NSG относится также и к операторам, предоставляющим услуги высокоскоростного доступа в Интернет, объединения локальных сетей и другие услуги для корпоративных пользователей. В провайдерских решениях аппаратура NSG, как правило, занимает место на периферии сети поставщика услуг, однако в определенных случаях — например, для небольших субпровайдеров или в территориально-распределенных сетях — может составлять и более существенную ее часть.

Уже упоминавшийся маршрутизатор NSG-1000 позволяет установить в одно шасси высотой 3U до 16 высокоскоростных последовательных портов, до 16 портов E12 (G.703.6), до 64 портов E1, или до 32 портов SHDSL-bis. Подключение к сети поставщика услуг возможно по медной или волоконно-оптической сети Fast Ethernet. Это позволяет эффективно использовать NSG-1000 как комплексное решение для удаленных точек присутствия.

Другой продукт NSG, специально предназначенный для поставщиков услуг — многофункциональная платформа доступа NSG-900/maxU. Это гибкое устройство позволяет решать широкий круг задач, связанных с передачей голоса и данных. В частности, при работе в качестве сервера доступа\* оно может обслуживать до 35 пользователей, подключенных к низко- и среднескоростным портам V.24, V.35, SHDSL, IDSL, ISDN BRI, E0 (G.703.1, 64 Кбит/с) или Fractional E1. Возможные варианты для магистральных соединений — Fast Ethernet, V.35, E1 и E1-over-SHDSL. Подробнее об архитектуре и возможностях NSG-900/maxU см. отдельную статью.

Для менее масштабных решений в качестве серверов доступа могут использоваться устройства NSG-900/8WL или NSG-900/4WL. Применение недорогих устройств NSG особенно целесообразно в распределенных сетях, охватывающих обширные территории с невысокой плотностью трафика (порядка нескольких Мбит/с на каждый узел). Именно такая структура сетей характерна для многих российских регионов. Устройства NSG, спроектированные для круглосуточной работы в необслуживаемом режиме, как нельзя лучше подходят для удаленных узлов сети, расположенных за десятки и сотни километров от районного или областного центра. При этом полнофункциональное управление ими может осуществляться централизованно с помощью любых известных для этой цели инструментов: Telnet, SNMP, Web, удаленный PAD в сети X.25 или удаленная консоль в сети Frame Relay. Загрузка нового программного обеспечения также может производиться дистанционно с помощью протокола TFTP (для NSG Linux поддерживается также и FTP).

Для низкоскоростных сетей Frame Relay и X.25, требующих большого числа физических портов WAN, могут использоваться модели NX-300/7WL и NX-300/8W. Помимо наличия 7–8 последовательных портов на одном шасси, фирменные технологии NSG X.25-over-Ethernet и Frame Relay-over-Ethernet позволяют каскадировать несколько устройств, используя в качестве шины недорогую сеть Ethernet. Таким образом удается создавать многопортовые узлы коммутации пакетов с практически неограниченным числом портов. Например, из пяти устройств NX-300/7WL можно построить 35-портовый узел с полностью связанной внутренней топологией (т.е. устройства будут логически соединены друг с другом по схеме "каждый-с-каждым"), показанный на рисунке.



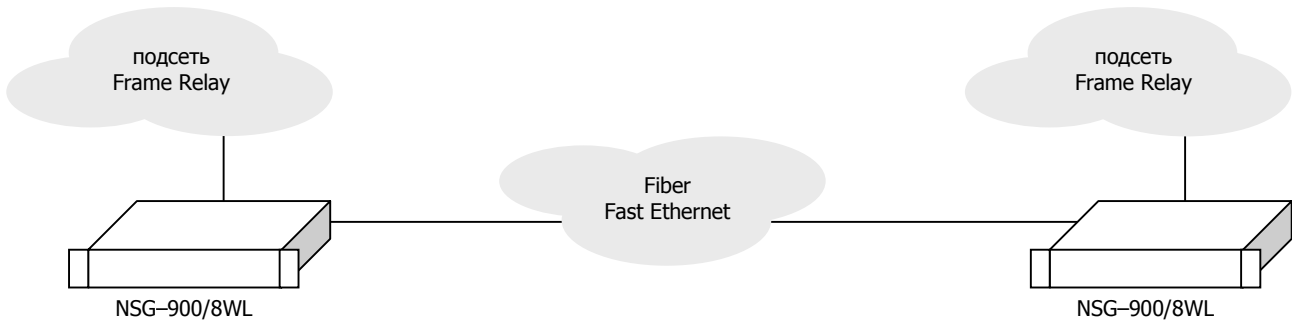
Узел коммутации X.25 или Frame Relay на 35 синхронных портов  
Физическая и логическая топология

Следует оговориться, что конструктивные особенности серии NX-300 позволяют эффективно использовать в этих устройствах только последовательные интерфейсы — V.24, V.35, X.21, RS-530. Максимальное число интерфейсных модулей xDSL и G.703.1 для них ограничено пятью — даже на 8-портовых моделях. Кроме того, по производительности эта серия уступает NSG-800 и NSG-900 в 3–3,5 раза. Поэтому для многопортовых

\* На момент написания данной статьи доступна только функциональность мультиплексора. Программная реализация сервера доступа находится в разработке.

узлов, использующих в качестве среды передачи xDSL, G.703.1 рекомендуется использовать NSG-900/maxU или стеки из необходимого количества устройств NSG-900/8WL, а для узлов со значительным трафиком (например, с несколькими портами G.703 по 2048 Кбит/с каждый) — NSG-1000.

Другое применение технологий X.25-over-Ethernet и Frame Relay-over-Ethernet, ставшее актуальным в последнее время — это объединение двух или более сегментов корпоративной сети Frame Relay или банковской сети X.25 через городскую сеть Ethernet. В качестве транспорта может использоваться беспроводная, волоконно-оптическая сеть городского масштаба, или любая другая высокоскоростная система местного доступа (xDSL- и кабельные модемы, и т.п.). В частном случае передачи IP-трафика данное решение удобно тем, что не требует маршрутизации IP-пакетов и их реинкапсуляции из Frame Relay в Ethernet и обратно; таким образом, устраняются два лишних шага маршрутизации (*hops*), экономятся вычислительные ресурсы устройств и увеличивается производительность. Кроме того, в общем случае по корпоративной сети Frame Relay могут передаваться также различные другие виды трафика, в том числе такие, для которых не предусмотрена передача через сеть Ethernet (например, данные унаследованных приложений или произвольные неструктурированные асинхронные потоки).



Объединение сегментов сети Frame Relay или X.25  
через городскую сеть Ethernet (радио, волоконно-оптическую и т.п.)

Наконец, аппаратура NSG часто используется операторами связи как выделенные контроллеры или терминальные серверы для удаленного управления основной аппаратурой (мультиплексорами SDH и т.п.). Возможны и комбинированные решения, когда наряду с передачей пользовательского трафика устройство NSG предоставляет доступ к другому оборудованию, расположенному на данной площадке, через свой консольный порт и/или модуль двоичного ввода-вывода. Вопросам применения продукции NSG в технологических решениях (в т.ч. для телекоммуникационной индустрии) посвящена отдельная статья.

## Доступ к сетям E1 (ИКМ-30)

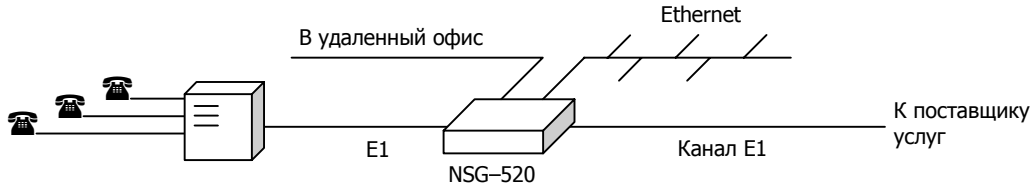
Модульная архитектура маршрутизаторов NSG позволяет использовать различные типы среды передачи, в том числе передавать данные через системы плейзиохронной цифровой иерархии (PDH), основанные на мультиплексировании по времени (TDM). К числу таких систем относятся каналы E1, или ИКМ-30, которые могут, применительно к тематике данной статьи, использоваться поставщиком сетевых услуг или предоставляться в аренду корпоративным пользователям.

Следует сразу оговориться, что основная часть продукции NSG не относится к числу каналобразующего оборудования для сетей E1. Единственным исключением является многофункциональная платформа доступа NSG-900/maxU; относительно ее возможностей см. отдельную статью. Все другие продукты NSG — это маршрутизаторы и коммутаторы пакетов, для которых каналы E1 могут служить одним из возможных вариантов транспорта на физическом уровне. Передача данных по сетям E1 может осуществляться различными способами в зависимости от того, какая именно услуга предоставляется оператором связи.

Наиболее элементарными способами доступа к сетям E1 являются интерфейс E0 со скоростью 64 Кбит/с и неструктурированный поток E12 со скоростью 2048 Кбит/с. (В редакциях стандарта ITU-T G.703 до 2001 г. — G.703.1 и G.703.6, соответственно.) С точки зрения архитектуры устройств NSG, это обычные одноканальные интерфейсы, работающие с фиксированной скоростью и реализованные в виде соответствующих интерфейсных модулей. Неструктурированный режим 2048 Кбит/с поддерживается также всеми интерфейсами устройств NSG, предназначенными для работы со структурированным потоком E1. (Этим устройства NSG выгодно отличаются от продукции некоторых других производителей, чьи модули E1 не поддерживают неструктурированного режима E12, а модули E12 стоят существенно дороже — хотя и проще по конструкции.)

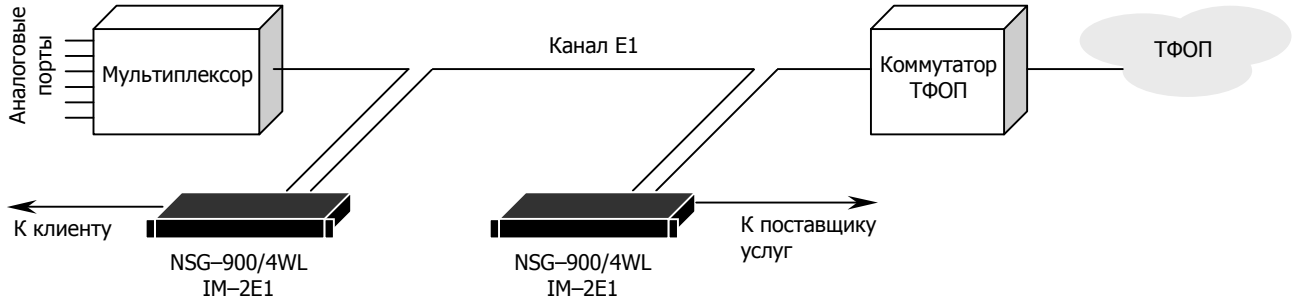
Одноканальные интерфейсные модули IM-E1-x являются оконечными устройствами (NTU) сети E1 и позволяют выбрать из структурированного потока E1 одну группу канальных интервалов (таймслотов). Такой режим называется Fractional E1. Количество и номера таймслотов могут быть произвольными; остальные таймслоты игнорируются. В предельном случае эта группа может включать 31 таймслот с суммарным быстродействием 1984 Кбит/с.

Сдвоенные модули E1 реализуют функцию *drop-and-insert* — вставку данных в определенные таймслоты потока E1, в то время как остальные таймслоты прозрачно проключаются с одного интерфейса на другой. Например, часть таймслотов в потоке, приходящем от оператора связи, может использоваться для передачи данных и обрабатываться маршрутизатором, а остальные передаваться далее на офисную АТС.



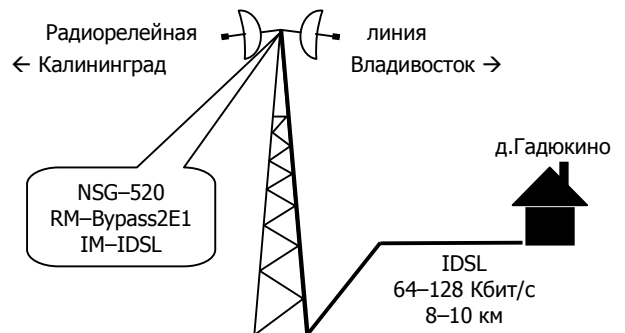
Интегрированная услуга передачи голоса и данных по каналу E1 (площадка клиента)

Первоначально такой режим разделения канала E1 предназначался для подключения небольших офисов и филиалов корпоративных сетей, однако в отечественных условиях он неожиданно оказался востребованным и самими поставщиками сетевых услуг. Работая в не самых преуспевающих регионах, в сельской местности, они начали сталкиваться с ситуацией, когда местная телефонная сеть готова выделить им несколько таймслотов в существующем канале E1, однако ее оборудование, выпущенное, в лучшем случае, в середине прошлого века, имеет только аналоговые телефонные интерфейсы и не предназначено для передачи данных. Решение было найдено в виде устройств NSG со сдвоенными интерфейсами E1 *drop-and-insert*, через которые пропускается весь поток на обеих сторонах канала. Уместно напомнить, что устройство NSG-900/4WL выпускается в стойном корпусе высотой 1U и может оснащаться источником питания постоянного тока (36...72 В), что позволяет без проблем разместить его в стандартной 19" или 21" аппаратной стойке на районном узле связи.



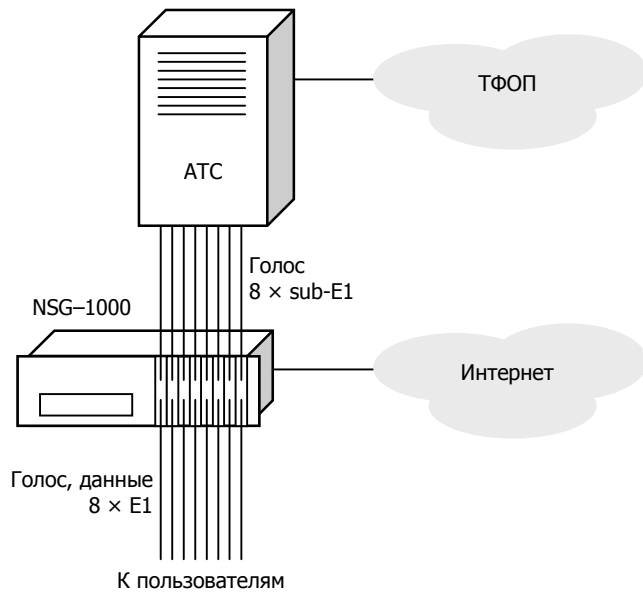
Вставка данных в существующий канал E1

Сдвоенный интерфейс E1 реализован в продуктах NSG в виде интерфейсных модулей IM-2E1-х для серий NSG-900, NSG-800, NX-300, а также в составе специализированного устройства младшего класса NSG-520. Оба интерфейса E1 в этих продуктах могут



Ответвление xDSL от магистрального канала E1

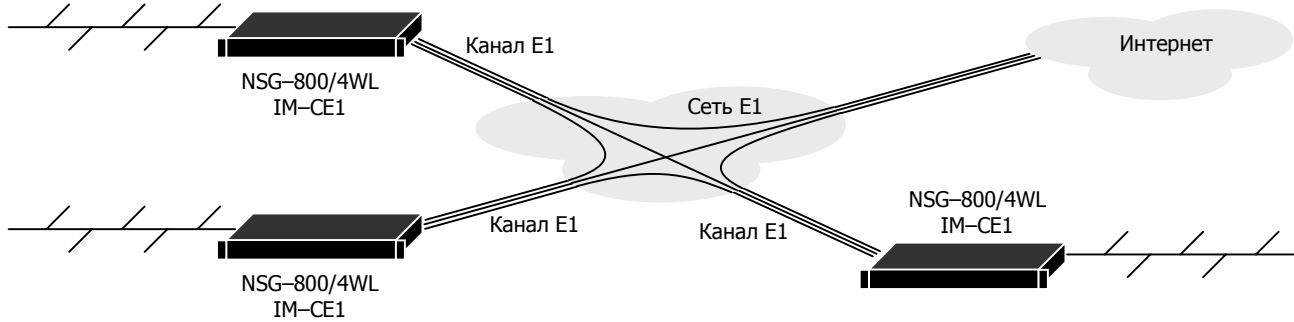
работать как в режиме *drop-and-insert*, так и в качестве двух независимых NTU. Если интерфейсы работают в режиме *drop-and-insert*, то для бесперебойной работы телефонной сети дополнительно устанавливается релейный модуль; в случае отказа питания устройства NSG он прозрачным образом проключает канал E1 через оба интерфейса на аппаратном уровне.



Организация интегрированных услуг E1 на площадке оператора

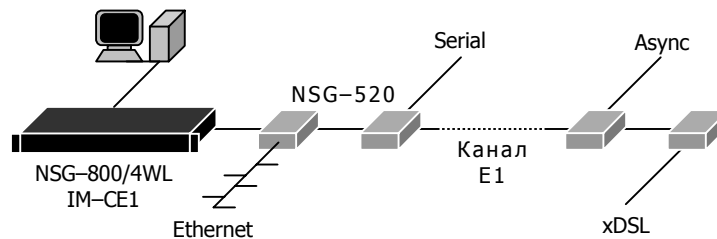
На шасси NSG-1000 может устанавливаться до 8 двухпортовых интерфейсных карт. В сочетании с АТС, такая конфигурация позволяет организовать комплексную услугу передачи голоса и данных по каналам E1 с полной нагрузкой для 8 корпоративных пользователей.

Наиболее сложным вариантом подключения к каналу E1 является режим Channelized E1, реализуемый интерфейсным модулем IM-CE1-S для серий NSG-800, NSG-900 и 2-, 4-, 8-портовыми картами MV-xE1 для устройства NSG-1000. В этом случае из потока выделяются несколько (до 31) независимых групп таймслотов, каждая из которых может использоваться для передачи данных. Например, в корпоративной сети, показанной ниже, каждый из трех маршрутизаторов формирует поток E1, состоящий из трех групп. Две группы коммутируются в сети E1 на другие площадки, третья группа обеспечивает доступ в Интернет.



Объединение филиалов корпоративной сети через сеть E1

В следующем примере показано последовательное подключение многих площадок (до 31 шт.) по каналу E1. Пример демонстрирует все три режима доступа к каналу. На центральном узле модуль IM-CE1 организует структурированный канал E1, в котором выделены таймслоты для каждой из удаленных площадок. Устройства, расположенные в середине цепочки, работают в режиме *drop-and-insert* и выбирают из потока предназначенные для них таймслоты. Последнее устройство в цепочке выполняет роль NTU и также использует одну выделенную группу таймслотов.



Подключение нескольких площадок к каналу E1 "цепочкой"

Самые широкие возможности в части коммутации E1 предоставляются многофункциональной платформой NSG-900/maxU. Основное назначение этого устройства состоит в сборке 1-2 каналов E1 из разнородных портов голоса и данных  $N \times 64$  Кбит/с. Все его порты E1 поддерживают режим Channelized и неструктурированный режим, а шасси позволяет коммутировать порт на порт, порт на таймслот, таймслот на таймслот произвольным образом (при одинаковом типе голос/данные и одинаковой скорости). Как частный случай, на данное шасси может быть установлено до 6 портов E1 с полной нагрузкой или до 18 портов *sub-E1*.

© ООО «Эн-Эс-Джи» 2003–2007